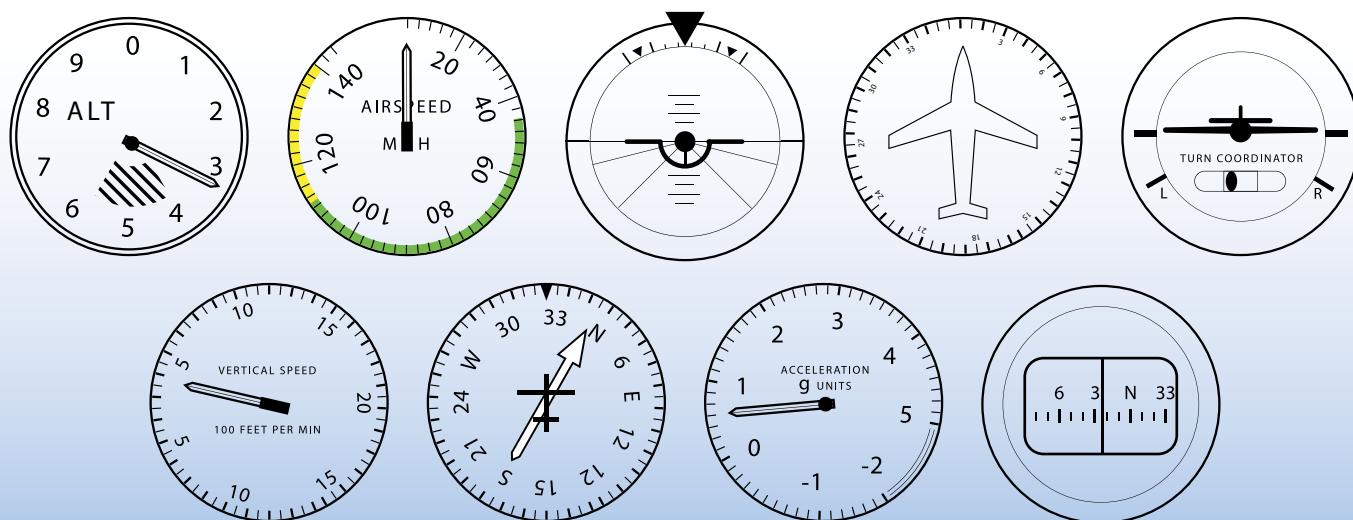


# Ultra EFIS

## 9 strumenti in 1

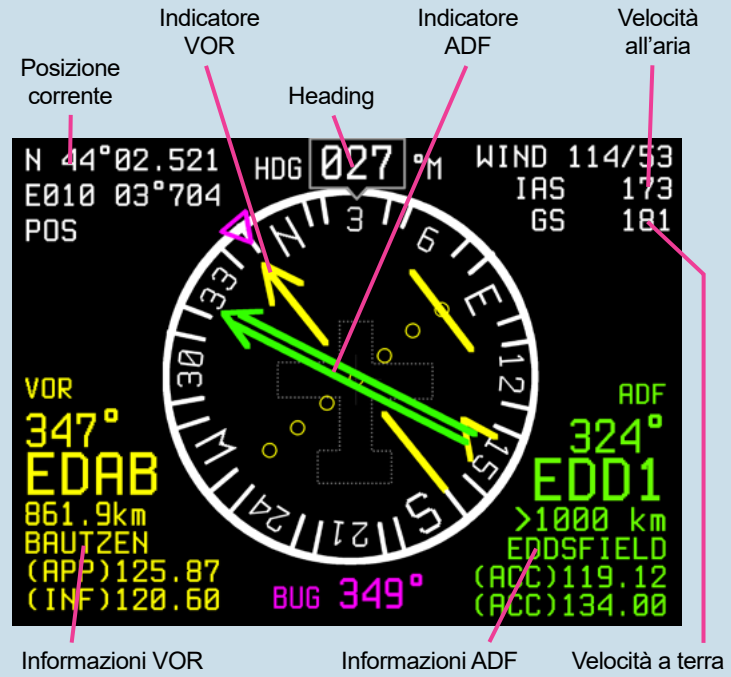
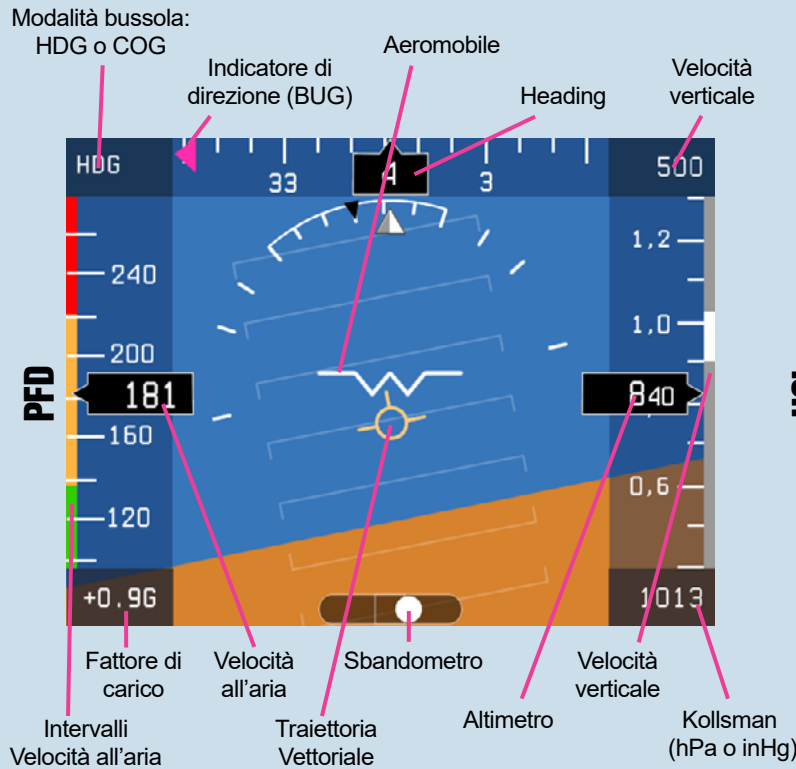


1. Altimetro
2. Indicatore velocità all'aria
3. Orizzonte artificiale
4. Girodirezionale /  
indicatore di situazione orizzontale (HSI)
5. Sbandometro
6. Indicatore di Velocità verticale
7. Direction Finder Automatico con GPS
8. Gimetro
9. Bussola magnetica

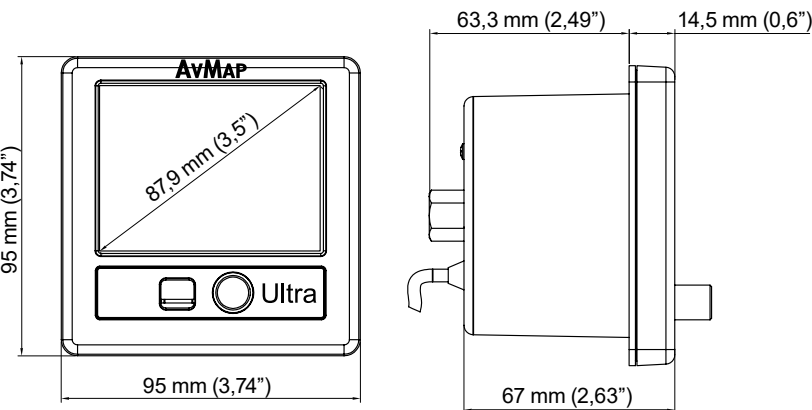


**Salva spazio, peso  
e denaro.**

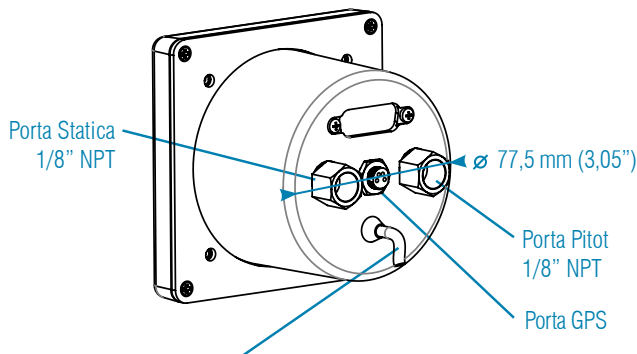
Solo 95 x 95 mm Solo 230 g



Il database Jeppesen (Aeroporti, VOR, NDB) fornisce un backup alla navigazione.  
Aree disponibili: Europa-Africa, Nord America, Sud America, Asia-Australia.



Temperatura operativa: -20 °C +70 °C (-4 °F +158 °F)



Alimentazione 10/35 VDC. Consumi @ 12 V DC: 100 mA nominale

**Progettato per velivoli sportivi, ultraleggeri e sperimentali**

**Ultra leggero:** solo 230 g

**Ultra compatto:** solo 95 x 95 x 67 mm

**Ultra luminoso:** schermo LCD da 3,5" da 500 cd/m<sup>2</sup>

**Ultra potente:**

- Giroscopio triassiale +/- 1600 deg/s
- Accelerometro triassiale +/- 8 g
- Magnetometro triassiale
- Sensori dati aria: da 10 a 215 kts, da 1000 a 40000 ft

**Facile da installare e calibrare**

AvMap Ultra si connette al sistema Pitot-Statico per fornire dati aria e prestazioni avanzate!

## Prodotti avionici AvMap

I prodotti avionici AvMap sono 100% Made in Italy dal 1994 e vengono utilizzati da piloti privati come anche dalle Forze armate, agenzie governative, teams di soccorso, Protezione Civile.  
Scopri tutte le soluzioni AvMap: GPS portatili, soluzioni integrate e strumenti per il mercato Sportivo / Ultraleggero e per l'aviazione generale.

## Headquarters:

AvMap S.r.l.  
Viale Zaccagna 6  
54033 Carrara (MS) ITALY  
info@avmap.it  
f AvMap.it

## North America:

AvMap Navigation  
29 Simpson Lane, Unit 3  
Falmouth MA 02540, USA  
info@avmap.us  
f AvMap.us

## South America:

AvMap do Brasil Ltda.  
Rua Professor Getúlio Nogueira de Sá, 51  
CEP: 13208-180 Jundiá, São Paulo, SP, Brazil  
info@avmap.com.br  
f AvMap.br